

UT503PV

Тестер сопротивления изоляции для фотоэлектрических систем Руководство пользователя



Предисловие

Спасибо за приобретение этого нового продукта. Чтобы использовать устройство безопасно и правильно, внимательно прочитайте это руководство, особенно раздел «Инструкции по технике безопасности».

После прочтения рекомендуется хранить руководство в легко доступном месте, желательно рядом с прибором, чтобы обращаться к нему при необходимости.

Ограниченная гарантия и ответственность

Uni-Trend гарантирует, что изделие не имеет дефектов материалов и изготовления в течение одного года со дня покупки. Эта гарантия не распространяется на повреждения, вызванные: несчастными случаями, небрежностью, неправильным использованием, модификациями, загрязнением, неправильным обращением. Продавец не имеет права предоставлять какие-либо дополнительные гарантии от имени Uni-Trend. Если вам требуется гарантийное обслуживание в течение гарантийного срока, пожалуйста, обратитесь напрямую к продавцу.

Uni-Trend не несёт ответственности за какие-либо особые, косвенные или последующие убытки или повреждения, возникшие при использовании устройства.

Содержание

1. Обзор	4
2. Комплектация	4
3. Информация по технике безопасности	5
4. Электрические символы	6
5. Внешняя структура	7
6. Описание кнопок	8
7. ЖК-дисплей	8
8. Функции кнопок	12
9. Инструкции по эксплуатации	14
10. Стандартные методы подключения	26
11. Технические характеристики	29
12. Функции связи	34
13. Обслуживание	35

1. Обзор

UT503PV может использоваться для измерения изоляции фотоэлектрических систем под напряжением (максимум: 1000 В DC), изоляции в обычных (обесточенных) цепях, а также для автоматического определения переменного/постоянного напряжения. Он имеет множество функций, включая: измерение сопротивления изоляции фотоэлектрических систем без солнечной панели при отключении питания/коротком замыкании или ночью; пошаговое повышение напряжения; Bluetooth-передачу данных; автоматический разряд; предупреждение о высоком напряжении; дистанционное управление тестовым проводом и многое другое.

UT503PV широко применяется для проверки сопротивления изоляции различного оборудования, такого как солнечные панели, системы хранения энергии, электромобили и др.

1.1 Обзор

Модель	Номинальное напряжение	Диапазон сопротивления изоляции	Ток короткого замыкания
UT503PV	125 В, 250 В, 500 В, 1000 В	0,125 МОм ~ 4000 МОм	Менее 1,5 мА

1.2 Особенности

1. Измерение сопротивления изоляции фотоэлектрических систем (PV);
2. Измерение обычного сопротивления изоляции;
3. Проверка переменного/постоянного напряжения (VDC/VAC);
4. Максимальный диапазон сопротивления изоляции: 4000 МОм;
5. Номинальное напряжение обычного режима (4 диапазона): 125 В, 250 В, 500 В, 1000 В;
6. Номинальное напряжение PV режима (2 диапазона): 500 В, 1000 В;
7. Ток короткого замыкания: <1,5 мА;
8. Шаг каждого диапазона: 10% от номинального напряжения;
9. Сравнительное измерение сопротивления изоляции (COMP);
10. Измерение изоляции с установкой времени (TIME);
11. Функция измерения внешнего напряжения для автоматического отслеживания напряжения исследуемого объекта;
12. Таймер записи времени тестирования;
13. Автоматический разряд и предупреждение о высоком напряжении;
14. Аналоговый индикатор (бар-граф) диапазона сопротивления изоляции;
15. Ручное/автоматическое отключение питания;
16. Возможность сохранения 1000 наборов данных;
17. Функция хранения/удаления данных;
18. Функция загрузки данных;
19. Приложение Bluetooth;
20. Ручная/автоматическая подсветка;
21. Функция отключения звука;
22. Высококонтрастный сегментный LCD-дисплей.

2. Комплектация

Пожалуйста, проверьте, нет ли потерянных или повреждённых аксессуаров.

1. Руководство пользователя: 1 шт.
2. Инструкция по загрузке общих файлов (язык: английский): 1 шт.
3. Тестовые провода (красно-чёрные): 1 пара
4. дистанционный тестовый провод: 1 шт. (всего 3 шт.)
5. Щупы-иглы: 1 пара
6. Крокодилы красный/чёрный: 1 пара
7. MC4-коннекторы: 1 пара

8. Кабель Туре-С: 1 шт.
9. Ремень для переноски: 1 шт.
10. Батарейки LR6 AA: 6 шт.

Если какой-либо аксессуар отсутствует или повреждён — обратитесь к своему поставщику.

3. Информация по технике безопасности

Тестер разработан, изготовлен и откалиброван в соответствии со стандартом безопасности IEC 61010 (Требования безопасности для электронных приборов), двойной изоляцией, категориями CAT III 600V и CAT II 1000V DC. Чтобы избежать поражения электрическим током или травм, внимательно прочитайте информацию по безопасности и меры предосторожности в Руководстве пользователя перед первым использованием.








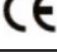

Предупреждения

- Пожалуйста, храните информацию по безопасности, руководство пользователя и тестер для дальнейшего использования.
- Следуйте предупреждениям и инструкциям, нанесённым на тестер. Несоблюдение инструкций может снизить уровень защиты, обеспечиваемый прибором.
- Проверяйте тестер и щупы перед использованием. Их изоляция должна быть целой и не повреждённой. Повреждённые щупы необходимо заменить. Номинальное напряжение, частота, тип и ток щупов должны соответствовать тестеру. Используйте только щупы, одобренные EN/IEC 61010-031.
- Прекратите использование, если изоляция тестового провода нарушена, корпус повреждён, отображение некорректное или возникли другие неполадки.
- Не изменяйте внутреннюю проводку тестера.
- Не используйте и не храните тестер в условиях высокой температуры и влажности.
- Никогда не используйте тестер рядом с горючими и взрывоопасными веществами или сильными электромагнитными полями — искра может вызвать взрыв.
- Запрещается использовать тестер с открытой крышкой корпуса — существует риск поражения электрическим током.
- Используйте изолирующие перчатки, соответствующие категории измерений.
- Перед использованием убедитесь, что руки, обувь, одежда, пол и оборудование сухие.
- Не нажимайте кнопку TEST, если щупы не подключены.
- Во время измерений не прикасайтесь к оголённым проводам, разъёмам, неиспользуемым входам, крокодилам или цепи под тестированием.
- При работе с напряжением выше 30V (DC/AC) держите щуп за защитный упор, чтобы избежать удара током.
- Устанавливайте тестер на максимальный диапазон, если реальное значение неизвестно. Превышать максимальные пределы измерения запрещено — это может привести к поражению током или повреждению прибора.
- Не подавайте завышенное напряжение или ток между разъёмами, а также между разъёмом и землёй.
- Устанавливайте переключатель диапазонов в нужное положение. Отключайте щупы перед переключением — менять режим во время измерений запрещено.
- Перед открытием батарейного отсека отключите щупы и убедитесь, что прибор выключен.
- Держите щуп за защитный упор.
- Всегда отключайте щупы от цепи после завершения измерения. После измерений по току обязательно отключите питание цепи перед отсоединением щупов.
- В местах категории CAT III убедитесь, что защитные насадки на щупах надеты. В CAT II их можно снять для тестов в розетках. Не потеряйте защитные колпачки.
- Если на экране отображается значок низкого заряда батареи — замените батарею немедленно.
- Перед использованием измеряйте известное опорное напряжение или ток, чтобы убедиться в исправности тестера.
- Если прибор используется не по назначению, указанному производителем, его защита может быть нарушена.
- Проверяйте батареи перед установкой. Соблюдайте полярность.
- Выключайте тестер после использования. Если прибор долго не используется — изъять батарею во

избежание протечки.

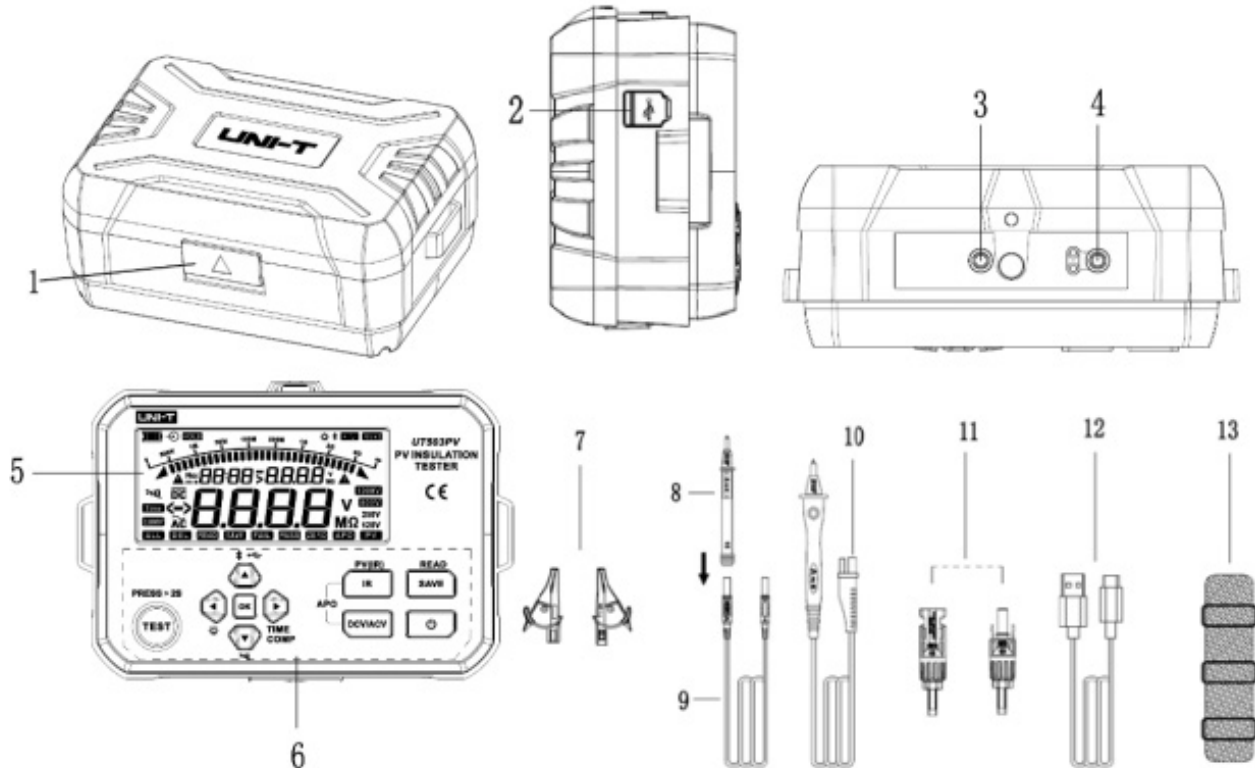
- При утечке батареи не используйте прибор до очистки сервисным центром.
- Электролит батарей — агрессивный и токопроводящий. При попадании на кожу немедленно промойте большим количеством воды. При попадании в глаза — немедленно промойте водой и обратитесь к врачу.
- Храните батареи вне доступа детей и животных.
- Не разбирайте и не бросайте батареи в огонь. Не заряжайте одноразовые батареи. Это может вызвать взрыв.
- Выключите прибор перед чисткой или обслуживанием.
- Не погружайте тестер в воду и другие жидкости. Попадание жидкости внутрь запрещено.
- Протирайте корпус мягкой влажной тканью с лёгким моющим средством. Не используйте абразивы и растворители.
- Калибровку и обслуживание должен выполнять квалифицированный персонал.
- Если тестер оснащён заменяемым предохранителем:
 1. Перед заменой предохранителя выключите прибор и отключите все провода.
 2. Используйте только предохранители указанного типа и номинала. Не используйте неподходящие или отремонтированные предохранители — возможен пожар.
- Не превышайте максимальный диапазон измерений.
- Не измеряйте напряжение выше 600V AC или 1000V DC.
- Не проводите измерения в цепях с заземлением более 1000В.
- Во время тестов не прикасайтесь к оголённым проводам, разъёмам или цепям.
- Убедитесь, что металлические части щупов не закорочены — это опасно.
- Не прикасайтесь к тестируемой цепи во время или после теста изоляции — возможно поражение током.
- Если на щупах или разъёмах есть загрязнение, которое ухудшает изоляцию — немедленно прекратите тест.
- Не замыкайте и не соединяйте щупы во время теста изоляции — это может повредить прибор или тестируемый объект, вызвать пробой или ухудшение характеристик.
- Используйте только оригинальные щупы — иначе измерения могут быть небезопасными.
- Чтобы избежать электрических аварий, отключите питание тестируемой цепи перед подключением щупов.

4. Электрические символы

	Высокое напряжение! Опасность поражения электрическим током!
	Двойная изоляция
	Постоянный ток (DC)
	Переменный ток (AC)
	Заземление
	Предупреждение или осторожность
	Питание от батареи
	Соответствует стандартам Европейского Союза
	Не выбрасывать оборудование и аксессуары в бытовой мусор. Утилизируйте согласно местным нормам.

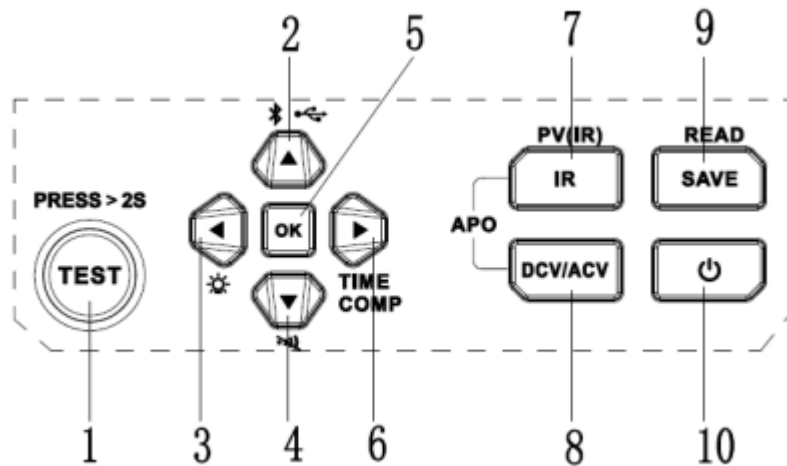
CAT II	КАТЕГОРИЯ ИЗМЕРЕНИЙ II — применяется к измерительным цепям, подключенным непосредственно к точкам потребления (розетки или аналогичные точки) низковольтной сети.
CAT III	КАТЕГОРИЯ ИЗМЕРЕНИЙ III — применяется к измерительным цепям, подключенным к распределительной части низковольтной сети здания.

5. Внешняя структура



1	Открытие защитной крышки (откидной крышки)
2	USB: Порт передачи данных USB Type-C
3	EARTH: Клемма измерения высокого сопротивления (однопроводной чёрный провод)
4	LINE: Клемма высоковольтного выхода (провод с дистанционным управлением)
5	Сегментированный LCD-дисплей
6	Функциональные кнопки
7	Крокодилы (зажимы)
8	Щуп с наконечником-фонариком
9	Измерительный провод для отбора сигнала высокого сопротивления
10	Высоковольтный щуп с дистанционным управлением (красно-чёрный)
11	Разъёмы MC4 (мама и папа)
12	USB кабель Type-C
13	Ремешок для переноски

6. Описание кнопок



1	Кнопка тестирования (TEST)
2	Кнопка стрелка вверх
3	Кнопка стрелка влево
4	Кнопка стрелка вниз
5	Кнопка ОК (подтверждение параметров)
6	Кнопка стрелка вправо
7	Кнопка тестирования сопротивления изоляции
8	Кнопка измерения DCV/ACV
9	Кнопка сохранения данных
10	Кнопка питания

7. ЖК-дисплей



1	Питание от батареи
2	Заряд батареи (обратная полярность)
3	Удержание данных
4	Указание направления терминального напряжения в режиме измерения сопротивления изоляции
5	Превышение терминального напряжения в режиме измерения сопротивления изоляции
6	Подсветка
7	Передача данных по Bluetooth
8	USB-соединение

9	Внешнее напряжение
10	Аналоговая шкала (бар-граф) для измерения сопротивления изоляции
11	Высокое напряжение
12	Область отображения данных и времени
13	Звуковой сигнал
14	Режим измерения напряжения постоянного тока
15	Установка времени
16	Превышение диапазона измерения
17	Обратный вход напряжения постоянного тока
18	Режим сравнительного измерения сопротивления; установка значения для сравнения
19	Режим измерения переменного напряжения
20	Предупреждение или внимание
21	Терминальное напряжение в режиме измерения сопротивления изоляции; значение для сравнительного измерения
22	Позиция 1000 В для измерения сопротивления изоляции
23	Позиция 500 В для измерения сопротивления изоляции
24	Результат измерения сопротивления изоляции или напряжения AC/DC
25	Позиция 250 В для измерения сопротивления изоляции
26	Позиция 125 В для измерения сопротивления изоляции
27	Удаление всех сохранённых данных
28	Удаление одной сохранённой записи
29	Чтение сохранённых данных
30	Сохранение данных
31	Результат сравнительного теста сопротивления изоляции: FAIL (не пройдено)
32	Результат сравнительного теста сопротивления изоляции: PASS (пройдено)
33	Установка нуля при низкоомном измерении
34	Автоматическое отключение питания
35	Измерение сопротивления изоляции фотоэлектрических установок (PV)

8. Функции кнопок

• Кнопка питания

Удерживайте эту кнопку более чем 2 секунды, чтобы включить прибор (все сегменты временно отобразятся на экране LCD), снова удерживайте, чтобы выключить прибор. Прибор оснащён функцией автоматического отключения питания.

• Кнопка IR

Эта кнопка используется для тестирования сопротивления изоляции. Режим тестирования по умолчанию — непрерывный режим измерения (позиция: 125V) обычного измерения сопротивления изоляции. Длительное нажатие — переключение в режим фотогальванического теста сопротивления изоляции (PV (IR)). На LCD появится символ "PV". Короткое нажатие — переключение в режим обычного измерения сопротивления изоляции.

• Кнопка DCV/ACV

Эта кнопка используется для измерения напряжения постоянного и переменного тока. В режиме измерения сопротивления изоляции: короткое нажатие переключает прибор в режим измерения напряжения AC/DC. Прибор способен автоматически определять AC/DC напряжение. Нажмите кнопку IR и кнопку DCV/ACV одновременно, чтобы включить/выключить функцию APO (автоотключение питания). Функция APO включена по умолчанию после запуска прибора.

• Кнопка SAVE

Короткое нажатие сохраняет текущее отображаемое значение. Когда число сохранённых данных достигает 1000, символ "No:1000" мигает с частотой 1 Гц, указывая, что память заполнена, и следующие данные могут быть сохранены только после удаления старых. Если сохраняются новые данные при заполненной памяти и данные не очищены вручную, первая (самая старая) запись будет автоматически заменена новой. Тысячная запись является самой последней записью.

• Режим чтения данных

Длительное нажатие более 2 секунд переводит прибор в режим READ (чтобы выйти из него, снова долго нажмите кнопку или нажмите любую функциональную кнопку). В режиме READ отображаются последние сохранённые данные. Используйте кнопки Up/Down для поиска нужной записи.

• Удаление данных

В обычном режиме чтения: нажмите левую стрелку для выбора DEL (удалить текущую запись). Нажмите ОК, чтобы подтвердить удаление. Для полного удаления: выберите ALL (удалить все данные), нажмите ОК, чтобы подтвердить. Если выбран NO:xxxx — будет удалена только одна запись.

• Кнопка вверх (▲)

1. В режиме измерения сопротивления изоляции или в режиме измерения фотоэлектрического (PV) сопротивления изоляции и при отсутствии высокого напряжения — нажмите эту кнопку для выбора более высокого номинального напряжения.
2. Когда активен режим READ (просмотр сохранённых данных), нажмите кнопку для выбора предыдущей группы данных.
3. В режиме установки времени — нажмите для увеличения времени.
4. В режиме сравнения сопротивления — нажмите для увеличения сопротивления.
5. Если активен режим, который не связан с чтением данных — долгое нажатие позволяет циклически выбирать режимы:
 - Режим передачи данных по USB (на дисплее появляется символ USB). Используется с ПК.
 - Режим экспорта всех данных через USB (символ USB мигает с частотой 2 Гц). Затем долгое нажатие ОК — экспорт всех сохранённых данных. После завершения возвращается в обычный USB-режим. Используется с ПК.
 - Режим передачи данных по Bluetooth (на дисплее появляется символ Bluetooth). Используется с мобильным приложением.
 - Одновременная передача по Bluetooth и USB. Оба символа отображаются одновременно. Используется с ПК и приложением.
 - Режим по умолчанию — без передачи данных.

• Кнопка вниз (▼)

1. В режиме измерения сопротивления изоляции или PV-изоляции и при отсутствии высокого напряжения — нажмите для выбора более низкого номинального напряжения.
2. В режиме READ — нажмите для выбора следующей группы данных.
3. В режиме установки времени — нажмите для уменьшения времени.
4. В режиме сравнения сопротивления — нажмите для уменьшения сопротивления.
5. Долгое нажатие >2 секунд — включает/выключает звуковой сигнал (режим Mute).

• Кнопка влево (◀)

1. В режиме измерения сопротивления изоляции или PV-изоляции и без высокого напряжения — нажмите для понижения ступени напряжения (step-down).
2. В режимах установки времени и сопротивления — используется как курсорная кнопка, для перемещения разряда.
3. В режиме просмотра данных:
 - короткое нажатие — выбрать DEL (удалить текущий набор данных),
 - выбрать ALL (удалить все данные),
 - выйти в режим READ по умолчанию.
4. Долгое нажатие >2 сек — включает/выключает ручную подсветку. По умолчанию после включения прибора подсветка отключается через 30 секунд. В ручном режиме подсветка выключится через 2 минуты бездействия.

• Кнопка вправо (▶)

1. В режиме измерения сопротивления изоляции или PV-изоляции и без высокого напряжения — нажмите для увеличения ступени напряжения (step-up).
2. В режимах установки времени или сопротивления — используется как курсор для выбора разрядов.
3. В режиме измерения сопротивления изоляции — долгое нажатие >2 секунд переключает циклически режимы:
 - режим TIME (измерение по времени),
 - режим COMP (сравнение),
 - непрерывный режим измерения.

• Кнопка ОК

Используется для подтверждения параметров: короткое нажатие — подтверждение настройки и выход из текущего меню. Важно: долгое нажатие ОК используется для подтверждения: удаления текущего набора данных, удаления всех данных, входа в режим All USB Data Export (экспорт всех данных).

• Кнопка TEST

Эта кнопка используется для запуска и остановки измерения сопротивления изоляции или PV-

изоляции. Нажмите и удерживайте ~2 секунды для начала измерения. Короткое нажатие — остановка измерения. Красный индикатор TEST загорается, подтверждая, что функция измерения активна. Кнопка также используется как сенсорная клавиша для дистанционного тестового щупа: удержание ~2 секунды для запуска, короткое нажатие для остановки.

9. Инструкции по эксплуатации

9.1 Подготовка перед тестированием

1. Откройте защитную крышку, нажмите кнопку POWER более чем на 2 секунды, чтобы включить прибор. LCD-дисплей покажет все сегменты примерно на одну секунду, затем прибор перейдёт в режим по умолчанию. Пожалуйста, проверьте, может ли прибор нормально включиться и нет ли отсутствующих сегментов на экране. Если прибор неисправен, пожалуйста, выполните диагностику и обратитесь за помощью в техническую поддержку.

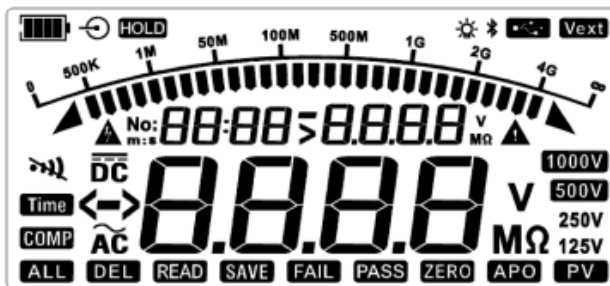


Рисунок 9.1 — Все сегменты, отображаемые на LCD

2. Если символ батареи показывает, что уровень заряда — Уровень 1, значит батарея почти разряжена — замените батарею. Если символ батареи показывает уровень Уровень 0, батарея уже не может обеспечить достаточное питание, и её необходимо заменить. Уровни заряда батареи (значок батареи) и соответствующее напряжение приведены в таблице ниже:

Символ батареи	Напряжение батареи
Уровень 0	≤ 8.00 V (мигает 10 сек с частотой 2 Гц, затем отключается)
Уровень 1	8.05–8.30 V
Уровень 2	8.35–8.60 V
Уровень 3	8.65–8.90 V
Уровень 4	> 8.95 V

3. Если измерительный провод повреждён, порван, потёрт или имеет трещины — прекратите использование и свяжитесь с продавцом или купите новые тестовые провода в авторизованных магазинах.
4. Если тестовые провода не повреждены, подключите чёрный провод к клемме EARTH, а дистанционно управляемый тестовый провод — к клемме LINE.
5. Подключите "крокодил" или щуп-пробник к тестовым проводам одинакового цвета (подключение цвет-к-цвету).
6. Для обычного измерения сопротивления изоляции: коротко замкните дистанционно управляемый тестовый провод и верхний конец чёрного тестового провода; нажмите кнопку TEST, чтобы измерить внутреннее сопротивление проводов; правильное значение внутреннего сопротивления проводов ≈ 0 МОм. Если прибор показывает значение больше 0 МОм, проверьте: правильно ли подключены тестовые провода к клеммам, не повреждён ли тестовый провод внутри.

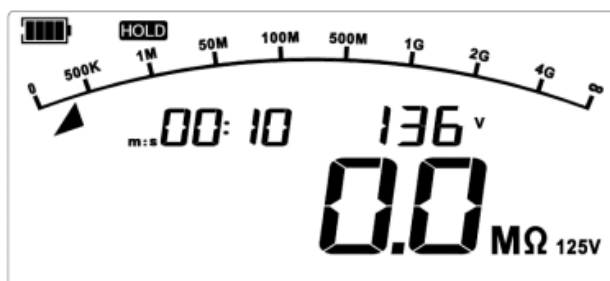


Рисунок 9.2 — Тестовый провод замкнут

9.2 Установка батарей

1. Положив прибор лицевой стороной вниз, ослабьте винты, откройте крышку батарейного отсека и установите новые батареи (AA × 6) в соответствии с правильной полярностью.
2. Закройте крышку батарейного отсека и затяните винты.

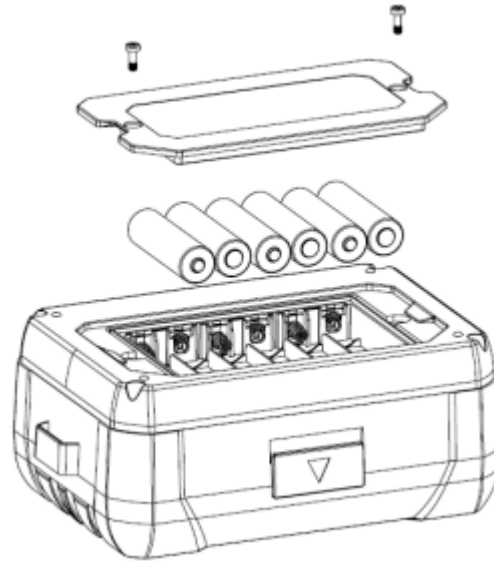


Рисунок 9.3 — Тестовый провод замкнут

Примечание: чтобы избежать поражения электрическим током, перед заменой батарей выключите прибор и отсоедините все тестовые провода.

9.3 Основные операции измерения

9.3.1 Измерение сопротивления изоляции (обычное)

Предупреждения:

△ Надевайте диэлектрические перчатки, соответствующие категории измерений, и соблюдайте меры безопасности.

△ Перед измерением убедитесь, что на объекте нет напряжения.

Не измеряйте сопротивление изоляции под напряжением (в обычном режиме измерения изоляции).

△ Убедитесь, что тестовые провода прочно контактируют с объектом. Держите руки подальше от крокодилов и контактов при нажатии кнопки TEST.

△ Не замыкайте тестовые провода во время измерения (при подаче высокого напряжения) и не касайтесь выводов после измерения — существует риск удара током, пожара или повреждения прибора.

Формула измерения (закон Ома): $R=U/I$, где: R — измеренное сопротивление изоляции; U — выходное напряжение; I — измеряемый ток.

9.3.1.1 Непрерывное измерение сопротивления изоляции

После включения прибор автоматически входит в режим «125 V» для непрерывного измерения.

Подключите тестовые провода к объекту. Чтобы выбрать напряжение, нажмите ▲ или ▼. Чтобы сделать тонкую регулировку шага, нажмите ◀ или ▶.

Примечание: после загрузки подсветка включается, а функция АПО (автоотключение питания) активируется по умолчанию. См. раздел с инструкциями по подсветке и функции АПО.



Рисунок 9.4 — Непрерывное измерение сопротивления по умолчанию после загрузки прибора.

Нажмите кнопку TEST, чтобы выполнить тест, после чего на ЖК-дисплее отобразятся: уровень заряда батареи, символ предупреждения о высоком напряжении (мигает с частотой 2 Гц), мигающий символ зуммера вместе со звуковым сигналом, текущее выходное высокое напряжение, измеренное значение сопротивления изоляции (прокручиваемый символ отображается до вывода результата измерения), показания аналоговой шкалы, время непрерывного измерения (отсчёт начинается, когда кнопка TEST

становится активной), а также другие связанные символы.

Примечание: время тестирования отображается в приоритетной зоне для данных и времени. Для считывания времени ЖК-дисплей сначала показывает номер сохранённых данных, после чего переключается на отображение времени.

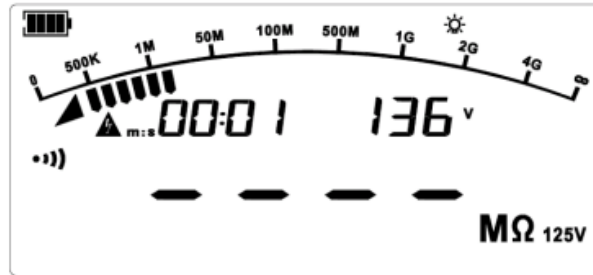


Рисунок 9.5 — Непрерывное измерение сопротивления

Нажмите кнопку TEST, после чего измерение будет остановлено, испытательное напряжение проверки сопротивления изоляции будет отключено, индикатор тестирования погаснет, тестер автоматически разрядит электричество (ёмкость разряда 0,2 мкФ) на высокой скорости, а на ЖК-дисплее сохранится текущая информация и данные измерения.



Рисунок 9.6 — Остановленное измерение сопротивления в непрерывном режиме

9.3.1.2 Измерение сопротивления изоляции с установкой времени

В функции тестирования сопротивления изоляции и без высокого выходного напряжения нажмите и удерживайте кнопку ► (вправо), чтобы выбрать режим измерения по таймеру. В режиме измерения по таймеру на ЖК-экране появляется символ Time, и таймер по умолчанию 05:00 начинает мигать (мелькает разряд минут по умолчанию), что означает возможность установки времени. Затем коротким нажатием кнопок ◀ (влево) и ▶ (вправо) выберите разряд для изменения, коротким нажатием ▲ и ▼ установите значение выбранного разряда. Коротко нажмите кнопку ОК, чтобы подтвердить и сохранить настройки, или нажмите основную функциональную кнопку, чтобы отменить установку.



Рисунок 9.7 — Измерение по таймеру, интерфейс по умолчанию

Нажмите кнопку TEST, чтобы начать тест. После этого начинается обратный отсчёт. Когда установленное время истекает, тест автоматически прекращается, индикатор тестирования гаснет, прибор автоматически разряжает остаточное напряжение на высокой скорости, и на ЖК-экране сохраняются текущие данные измерений.



Рисунок 9.8 — Приостановка измерения по таймеру, интерфейс по умолчанию

9.3.1.3 Сравнительное измерение сопротивления изоляции

В режиме тестирования сопротивления изоляции и без высокого выходного напряжения нажмите и удерживайте кнопку ► (вправо), чтобы выбрать режим сравнительного измерения сопротивления. На ЖК-экране появится символ COMP. Сопротивление по умолчанию: 10,00 МОм. Короткими нажатиями кнопок ◀ (влево) и ▶ (вправо) выберите разряд для изменения, короткими нажатиями ▲ и ▼ установите значение на выбранном разряде. Коротко нажмите кнопку ОК, чтобы подтвердить и сохранить настройку, или нажмите основную функциональную кнопку, чтобы отменить.

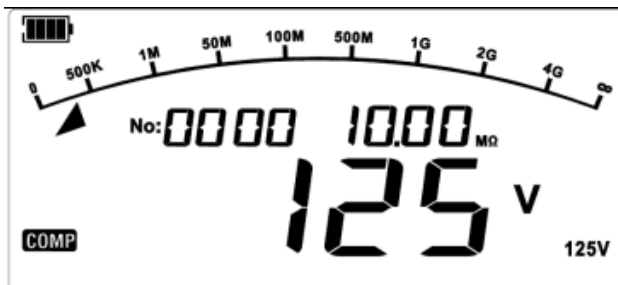


Рисунок 9.9 — Интерфейс сравнения сопротивления — значение по умолчанию

Нажмите кнопку TEST, чтобы выполнить тест. На ЖК-экране отображаются соответствующие символы и результат теста. Если измеренное сопротивление изоляции меньше заданного, прибор покажет FAIL. Если измеренное значение выше или равно preset-значению, прибор покажет PASS.

Коротко нажмите кнопку TEST, чтобы завершить измерение. После этого: высокое напряжение отключается, индикатор тестирования гаснет, прибор быстро разряжает остаточный заряд, ЖК-экран удерживает текущие данные измерений.



Рисунок 9.10 — Сравнительное измерение сопротивления (10,0 МОм) — PASS

9.3.2 Измерение сопротивления изоляции под напряжением в фотоэлектрических (PV) системах

Прибор может корректно измерять сопротивление изоляции между солнечной панелью и землей, без влияния вырабатываемой ею электроэнергии. Подайте напряжение V на измеряемый объект, измерьте приложенное напряжение V и ток утечки I, протекающий через объект измерения. Затем рассчитайте сопротивление R_x по формуле: $R_x = (\text{Приложенное напряжение } V) / (\text{Ток утечки } I = I_1 + I_2)$ (вычтите напряжение и ток, которые генерируются самой солнечной панелью).

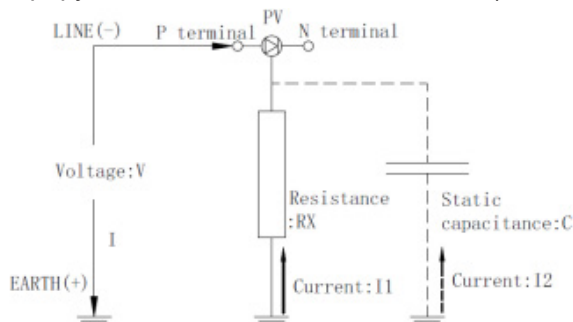


Рисунок 9.11 — Принцип измерения сопротивления изоляции в PV-системах
Формула: $R = U / I$ (Закон Ома)

⚠ Предупреждения:

- В режиме PV, если прибор обнаруживает переменное напряжение (AC) или напряжение выше 1000 В DC, зуммер будет звучать непрерывно, подсветка будет мигать с частотой 1 Гц, а ЖК-дисплей будет мигать с частотой 1 Гц. Прибор не может измерять сопротивление изоляции при наличии переменного напряжения или напряжения выше 1000 В DC в PV-режиме.
- Не измеряйте сопротивление изоляции в обычном режиме, если объект находится под напряжением AC/DC — это может привести к повреждению прибора или травме. Перед измерением отключите питание измеряемого объекта.

- Солнечные панели в дневное время генерируют напряжение, которое может быть опасным. Избегайте поражения электрическим током при работе в PV-режиме.
- Не прикасайтесь к металлической части коммутационной коробки или автоматического выключателя — это может привести к удару током из-за генерации напряжения солнечными батареями.
- Максимально допустимое напряжение между клеммами: DC 1000 В и AC 600 В. Не измеряйте объекты с напряжением выше этих значений — это может привести к удару током или повреждению.
- Если напряжение выдержки прибора или компонента ниже тестового напряжения, нельзя проводить измерение — извлеките прибор или компонент из цепи перед тестом.
- Статическая ёмкость солнечной панели относительно земли может быть значительной, поэтому время стабилизации измерения может быть увеличено.
- Не измеряйте сопротивление изоляции, если солнечная панель неисправна — это может привести к повреждению байпасного диода панели.
- Измерение может выполняться некорректно, если напряжение холостого хода панели выше тестового напряжения. В диапазоне 500 В PV — используйте, если напряжение холостого хода < 500 В. В диапазоне 1000 В PV — используйте, если напряжение холостого хода < 1000 В.
- Сопротивление изоляции — это отношение приложенного напряжения к току утечки. Значение на дисплее может быть нестабильным из-за особенностей объекта (это не означает неисправность прибора).
- В PV-режиме в цепи заземления установлено ограничение тока в 1 МОм, поэтому выходное напряжение будет делиться между резистором 1 МОм и сопротивлением измеряемого объекта. Например, при измерении 10 МОм: напряжение делится между 1 МОм и 10 МОм.

Подготовка к измерению:

1. При измерении солнечных панелей переведите главный выключатель коммутационной коробки в положение OFF и отключите регулятор питания.
2. Установите автоматические выключатели всех строк в положение OFF.
3. Если на пути измерения есть разрядник, отключите его.

В ситуации, приведённой на рисунке ниже, разрядника в цепи строки нет, значит отключать его не требуется.

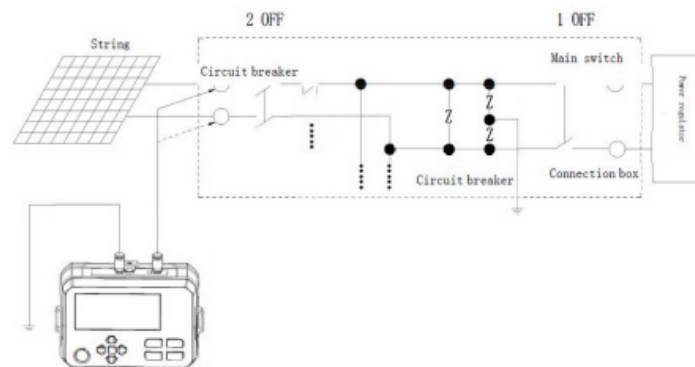


Рисунок 9.12 — Оборудование для фотогальванического (PV) измерения

Шаги измерения:

1. Убедитесь, что кнопка TEST не нажата и кнопка переключения дистанционного зонда также не нажата.
2. Переключите режим измерения сопротивления изоляции в режим фотогальванического (PV) измерения сопротивления изоляции.
3. Нажимайте кнопки ▲ и ▼ для выбора положения 500 В (по умолчанию) или 1000 В, а кнопками ◀ и ▶ регулируйте шаговое выходное напряжение выбранного положения.
4. Подключите черный измерительный провод к клемме земли (EARTH).
5. Подключите дистанционно управляемый тестовый провод к клемме P строки панели (или используйте коннекторы MC4, поставляемые вместе с тестовым проводом).
6. Нажмите кнопку TEST, чтобы начать измерение. Прибор автоматически рассчитает результат и отобразит данные на ЖК-дисплее.
7. После завершения теста нажмите TEST ещё раз, чтобы остановить измерение. Прибор автоматически начнет разряд высокого напряжения, при этом символ высокого напряжения и предупреждающий символ будут мигать. Так как солнечная панель продолжает генерировать напряжение, символ высокого напряжения не исчезнет сразу после завершения разряда — не прикасайтесь к проводам под напряжением!

После завершения измерений:

1. Измерьте сопротивление изоляции всех строк, затем отсоедините черный провод от клеммы земли.
2. Если ранее был отключён разрядник, восстановите его подключение.
3. Установите автоматические выключатели всех строк в положение ON.
4. Включите главный выключатель коммутационной коробки.

9.3.2.1 Измерение сопротивления изоляции в непрерывном режиме (PV)

По умолчанию прибор после включения входит в непрерывный режим измерения (позиция: 125 В) обычного измерения сопротивления изоляции. Удерживайте кнопку IR около 2 секунд, чтобы переключиться в режим «PV (IR)». В этом режиме на экране по умолчанию отображается позиция 500 В. Нажмите ▲ и ▼, чтобы выбрать выходное напряжение, и нажмите ◀ и ▶, чтобы выбрать точное пошаговое напряжение.

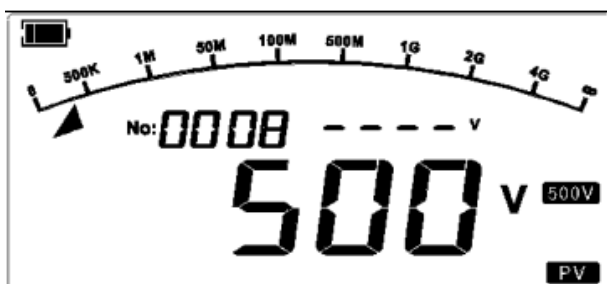


Рисунок 9.13 — Непрерывное измерение сопротивления по умолчанию после включения

Подключите измерительные провода к объекту измерения и нажмите кнопку TEST, чтобы начать тест. Затем ЖК-дисплей покажет соответствующий результат и символы измерения.

Примечание: прибор в первую очередь проверяет наличие внешнего напряжения, прежде чем начать тест. Если обнаруженное напряжение: превышает 1000 В DC, или превышает выбранное вами значение тестового напряжения, то высоковольтный выход НЕ будет включён. В этом случае: ЖК-дисплей будет мигать с частотой 2 Гц, зуммер будет постоянно звучать, высокое напряжение НЕ подаётся. Если же измерение возможно, на экране будет отображено фактическое реальное напряжение на клеммах измеряемого оборудования.

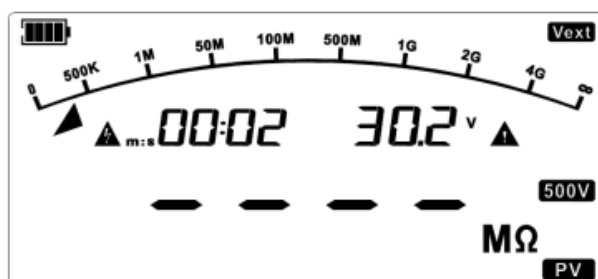


Рисунок 9.14 — Обнаружено внешнее напряжение при PV-измерении

После нажатия кнопки TEST измерение прекращается: тестовое высокое напряжение отключается, индикатор тестирования гаснет, прибор выполняет автоматический быстрый разряд (паразитная ёмкость 0,2 мкФ), ЖК-дисплей удерживает текущий результат измерения и данные.

Примечание: Если после завершения теста внешнее напряжение превышает 25 В, то: символ внешнего напряжения и величина напряжения на клеммах будут отображаться в режиме HOLD, а также будет мигать символ высокого напряжения и значок предупреждения об опасности.

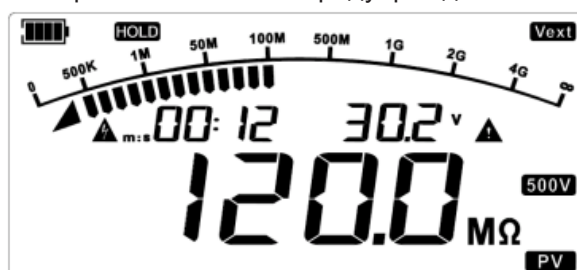


Рисунок 9.15 — Остановка непрерывного PV-измерения

9.3.2.2 Измерение сопротивления изоляции в фотовольтаическом (PV) режиме по таймеру

В режиме тестирования сопротивления изоляции PV и при отсутствии высокого напряжения нажмите и удерживайте кнопку ▶ более 2 секунд, чтобы выбрать режим измерения по таймеру (TME). По умолчанию время теста установлено на 05:00. Затем кратко нажмите ◀ и ▶, чтобы выбрать разряд, который требуется изменить; кратко нажмите ▲ и ▼, чтобы изменить значение выбранного разряда;

кратко нажмите кнопку ОК, чтобы подтвердить и сохранить настройки; или нажмите основную функциональную кнопку, чтобы отменить настройки.



Рисунок 9.16 — PV-измерение по таймеру (интерфейс по умолчанию)

Нажмите кнопку TEST для запуска теста — на дисплее появятся соответствующие символы и результат измерения.

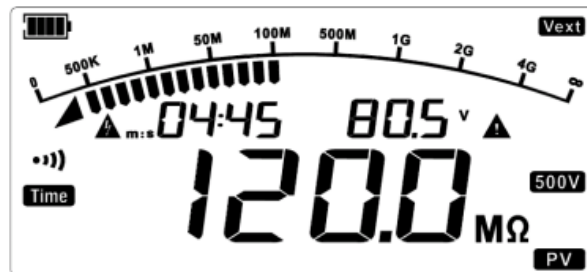


Рисунок 9.17 — Измерение в PV-режиме по таймеру

Когда установленное время истекает, тест завершается автоматически, индикатор высокого напряжения выключается, прибор автоматически разряжает накопившийся заряд с высокой скоростью, и дисплей сохраняет текущую информацию и данные измерений.

9.3.2.3 Сравнительное измерение сопротивления изоляции в фотовольтаическом (PV) режиме

В режиме тестирования сопротивления изоляции и при отсутствии высокого напряжения нажмите и удерживайте кнопку \blacktriangleright более 2 секунд, чтобы выбрать режим сравнительного измерения сопротивления (COMP). По умолчанию установленное сравнительное сопротивление — 10,00 МОм. Далее кратко нажмите \blacktriangleleft и \blacktriangleright , чтобы выбрать разряд для изменения; кратко нажмите \blacktriangle и \blacktriangledown , чтобы настроить значение выбранного разряда; кратко нажмите кнопку ОК, чтобы подтвердить и сохранить настройки; или нажмите основную функциональную кнопку, чтобы отменить настройки.

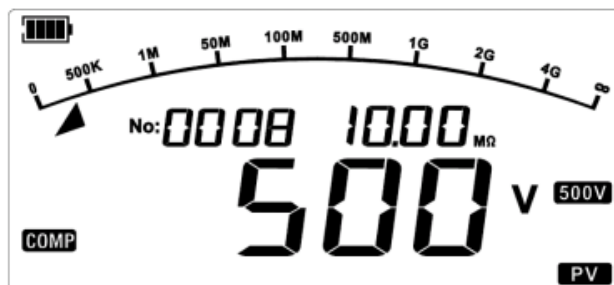


Рисунок 9.18 — PV сравнительное измерение сопротивления (интерфейс по умолчанию)

Нажмите кнопку TEST, чтобы начать тест. Тогда на дисплее появятся соответствующие символы и результат измерения. Если измеренное сопротивление изоляции меньше установленного значения, LCD покажет FAIL; в противном случае — PASS.



Рисунок 9.19 — PV сравнительное измерение: результат PASS

После короткого нажатия кнопки TEST измерение прекращается, напряжение тестирования изоляции отключается, индикатор высокого напряжения выключается, прибор автоматически быстро разряжает электричество, и экран удерживает текущее отображение соответствующих символов.

9.3.3 Измерение напряжения

Кратко нажмите кнопку V/ACV/DCV, чтобы войти в режим автоматического измерения переменного и постоянного напряжения. Интерфейс по умолчанию показан на рисунке ниже:



Рисунок 9.20 — Измерение AC/DC напряжения (интерфейс по умолчанию)

Подключите красный измерительный провод к клемме LINE, а черный — к клемме EARTH. Затем подключите красный и черный «крокодильи» к измеряемой цепи. Измеренное переменное напряжение составляет 220 В, как показано ниже:

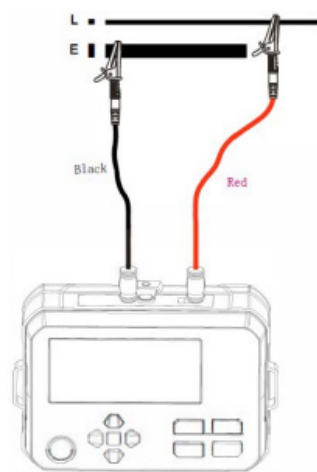


Рисунок 9.21 — Подключение для измерения напряжения



Рисунок 9.22 — Измерение переменного напряжения

Если красный измерительный провод подключён к отрицательному полюсу при измерении постоянного напряжения, на ЖК-дисплее появится символ минуса, как показано на рисунке ниже:

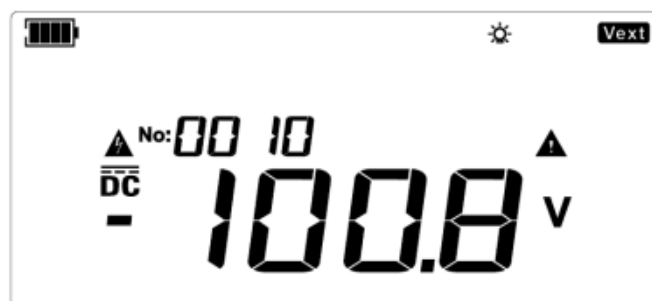


Рисунок 9.23 — Измерение отрицательного постоянного напряжения

Предупреждение:

⚠ Не измеряйте напряжение выше 600 В AC или 1000 В DC.

Измеритель может отобразить напряжение немного выше (до +5%), но это может повредить прибор.

⚠ Пожалуйста, уделяйте особое внимание предотвращению поражения электрическим током при измерении высокого напряжения.

⚠ После завершения всех измерений обязательно отключите измерительные провода от измеряемого объекта и выньте щупы из входных гнезд тестера.

10. Стандартные методы подключения

10.1 Испытание обычного сопротивления изоляции кабелей

Измерение обычного сопротивления изоляции изоляции двухпроводным методом

На поверхности внутреннего слоя изоляции возле конца кабеля присутствует ток утечки. Ток утечки также возникает в измеряемом токе клеммы «+», что приводит к тому, что измеренное сопротивление будет ниже фактического сопротивления изоляции. Как показано на рисунке ниже:

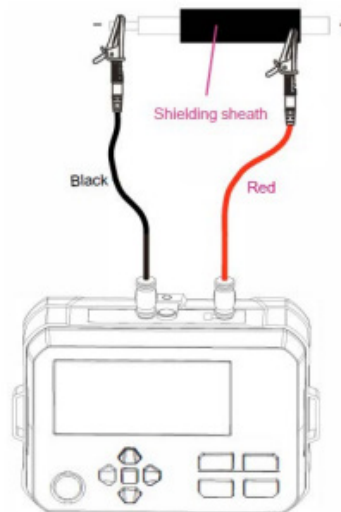


Рисунок 10.1 — Обычное измерение двухпроводным методом

10.2 Испытание обычного сопротивления изоляции трансформатора

1. Измерение сопротивления изоляции между первичной обмоткой и землей вторичной обмотки

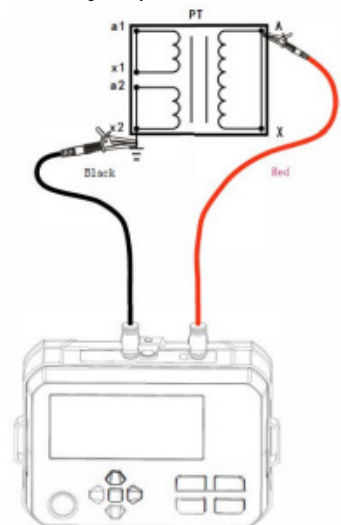


Рисунок 10.2 — Схема подключения

2. Измерение сопротивления изоляции между землёй первичной обмотки и вторичной обмоткой

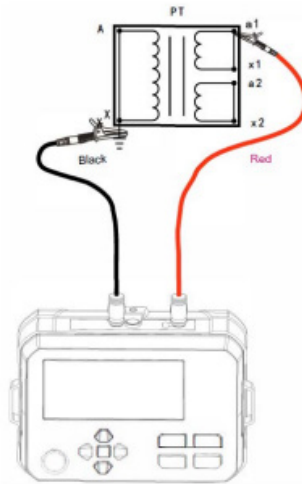


Рисунок 10.3 — Схема подключения

3. Измерение сопротивления изоляции между вторичными обмотками

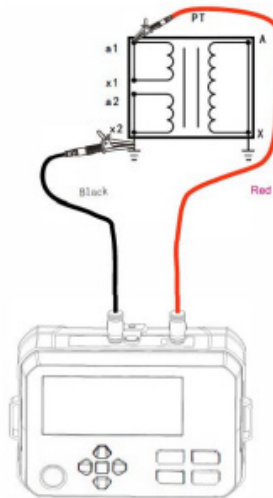


Рисунок 10.4 — Схема подключения

10.3 Испытание фотоэлектрического (PV) сопротивления изоляции

Существует два метода проверки фотоэлектрического сопротивления изоляции согласно стандарту IEC 62446-1. Измерения могут выполняться одним из двух методов; ниже приведены характеристики каждого метода.

1. Измерение между P и N в разомкнутом состоянии (open-circuit state)

Этот метод описывает функцию измерения PVΩ в руководстве пользователя. Поскольку испытательное напряжение будет зависеть от напряжения солнечного массива, корректный результат измерения может иногда не быть получен. Кроме того, неправильные действия могут привести к повреждению солнечной панели. Как показано на рисунке ниже: когда возникает ток утечки из-за неисправного заземления, измеритель сопротивления изоляции будет воздействовать ток, который генерируется солнечной панелью. Это может привести к тому, что обычный измеритель сопротивления изоляции не сможет выполнять измерение. В режиме PVΩ этого тестера измерение выполняется нормально и не будет затронуто.

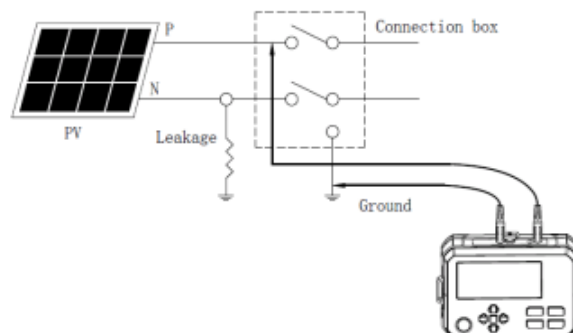


Рисунок 10.5 — Измерение между P и N в разомкнутом состоянии

2. Измерение между Р и N в закороченном состоянии (short-circuit state)

Пожалуйста, выполняйте измерение между Р и N в состоянии короткого замыкания, когда солнечная панель не генерирует энергию, например ночью или в других подходящих условиях. При выполнении испытания сопротивления изоляции цепи солнечного массива, пожалуйста, используйте переключатель, который способен выдерживать ток короткого замыкания солнечного массива, поскольку днём напряжение на солнечном массиве может быть довольно высоким. Замкните выходные клеммы солнечного массива с помощью переключателя короткого замыкания, затем выполните тест в режиме измерения PVΩ тестера.

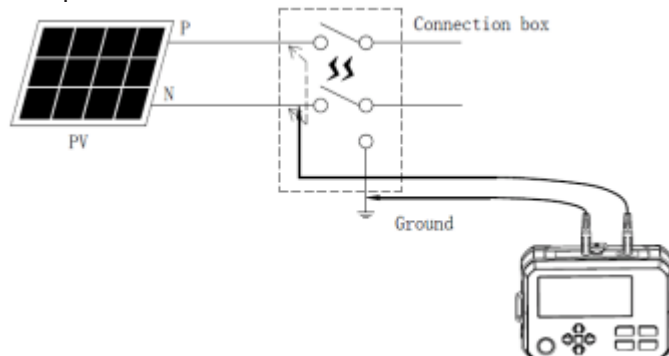


Рисунок 10.6 — Измерение между Р и N в состоянии короткого замыкания

Если сопротивление изоляции не может быть корректно измерено с помощью указанных выше методов, выполните измерение сопротивления изоляции во влажном состоянии. Метод влажного состояния аналогичен указанным выше методам, но перед тестом на поверхность измеряемого оборудования необходимо нанести воду и смесь поверхностно-активных веществ, чтобы имитировать условия сопротивления изоляции системы во время дождя или при конденсации. Пожалуйста, проверьте область измеряемой части массива перед тестом, чтобы убедиться, что все части (включая переднюю, заднюю и кромочную части модуля), а также соединительные коробки и кабели — влажные

11. Технические характеристики

Точность: ±(a% от показаний + b разрядов); гарантия — один год;

Температура окружающей среды: 23°C ± 5°C (73.4°F ± 9°F);

Влажность окружающей среды: 45%–75% RH;

Температурный коэффициент: При испытаниях вне диапазона заданной температуры (т.е. выше 28°C или ниже 18°C) погрешность увеличивается на $N \times 0,25\%$ на каждый градус Цельсия.

11.1 Спецификации для измерения сопротивления изоляции (обычный режим)

Положение	Диапазон измерений	Точность измерений	Индикатор превышения диапазона	Ток короткого замыкания
125 V	<1.51 MΩ	Только для справки	>1100 MΩ	<1.5 mA Нагрузочная способность тока (только для обычного режима измерения изоляции): 1 mA ~ 1.2 mA (125 V, 0.125 MΩ; 250 V, 0.25 MΩ; 500 V, 0.5 MΩ; 1000 V, 1.0 MΩ)
	1.51 MΩ ~ 100.0 MΩ	±(1.5% + 5)		
	100.1 MΩ ~ 1000 MΩ	±(5% + 6)		
250 V	<1.51 MΩ	Только для справки	>2200 MΩ	
	1.51 MΩ ~ 200.0 MΩ	±(1.5% + 5)		
	200.1 MΩ ~ 2000 MΩ	±(5% + 6)		
500 V	<1.51 MΩ	Только для справки	>4200 MΩ	
	1.51 MΩ ~ 1000 MΩ	±(1.5% + 5)		
	1001 MΩ ~ 4000 MΩ	±(5% + 6)		
1000 V	<1.51 MΩ	Только для справки	>4200 MΩ	
	1.51 MΩ ~ 1000 MΩ	±(1.5% + 5)		
	1001 MΩ ~ 4000 MΩ	±(5% + 6)		

Примечание: 1 MΩ (МегаОм) = 1000 kΩ = 10⁶ Ω. Для измерения сопротивления изоляции может возникать значительное смещение, если емкостное сопротивление измеряемого объекта превышает примерно 100 нФ.

11.2 Спецификации для измерения сопротивления изоляции фотогальванических (PV) систем

Положение	Диапазон измерений	Точность измерений	Индикатор превышения диапазона	Ток короткого замыкания
500 V	<1.51 MΩ	Только для справки	>4200 MΩ	<1.2 mA
	1.51 MΩ ~ 1000 MΩ	±(1.5% + 5)		
	1001 MΩ ~ 4000 MΩ	±(5% + 6)		
1000 V	<1.51 MΩ	Только для справки	>4200 MΩ	
	1.51 MΩ ~ 1000 MΩ	±(1.5% + 5)		
	1001 MΩ ~ 4000 MΩ	±(5% + 6)		

Примечание: Измерение не может быть выполнено корректно, если напряжение холостого хода солнечной строки или напряжение на измеряемом объекте превышает тестовое напряжение. Для режима PV 500V используйте, если напряжение холостого хода ниже 500V. Для режима PV 1000V используйте, если напряжение холостого хода ниже 1000V. Для объектов с напряжением более 900V DC результат измерения — только для справки.

11.3 Характеристики выходного напряжения для измерения обычного (conventional) сопротивления изоляции

Номинальное напряжение	Точность выхода	Точность отображения	Диапазон выходного напряжения	Примечание
125 V	±(0% ~ 20%)	1 V	125 V ~ 150 V	В обычном режиме тестирования ступенчатое напряжение может быть установлено следующим образом: Для позиции 125 V: 125 V, 138 V, 150 V
250 V			250 V ~ 300 V	Для позиции 250 V: 125 V, 150 V, 175 V, 200 V, 225 V, 250 V, 275 V, 300 V
500 V			500 V ~ 600 V	Для позиции 500 V: 250 V, 300 V, 350 V, 400 V, 450 V, 500 V, 550 V, 600 V
1000 V			1000 V ~ 1200 V	Для позиции 1000 V: 500 V, 600 V, 700 V, 800 V, 900 V, 1000 V

11.5 Характеристики измерения переменного/постоянного напряжения (AC/DC)

Измеряемое напряжение	Диапазон измерения	Точность измерения	Диапазон отображения	Разрешение	Индикация превышения диапазона
DC напряжение	5 ~ 1000 V	±(1%+4)	500 V: 5.0 ~ 499.9 V	0.1 V	>1050 V
			1000 V: 500 ~ 1050 V	1 V	
	-5 ~ -1000 V		-500 V: -5.0 ~ -499.9 V	0.1 V	>1050 V
			-1000 V: -500 ~ -1050 V	1 V	
AC напряжение	5 ~ 600 V 50 Hz/60 Hz	±(1%+4)	300 V: 5.0 ~ 299.9 V	0.1 V	>630 V
			600 V: 300 ~ 630 V	1 V	

Примечание: Если обнаруженное напряжение превышает пределы диапазона напряжений, предусмотренных Тестером, на дисплее появится индикация превышения напряжения.

11.6 Обычные характеристики

Источник питания	6×1,5 В батарейки AA (LR6)
Номинальное напряжение	125 В, 250 В, 500 В, 1000 В
Точность выходного напряжения	±(0% ~ +20%)
Диапазон измерения сопротивления изоляции	0,125 МОм ~ 4000 МОм
Диапазон измерения PV-изоляции	0,50 МОм ~ 4000 МОм
Ток короткого замыкания выхода	<1,5 mA

Непрерывное измерение сопротивления изоляции	✓ (режим измерения по умолчанию)
Измерение по таймеру	✓
Сравнительное измерение сопротивления	✓
Измерение напряжения	Автоматическое определение AC/DC напряжения
Шаг напряжения	✓
Тест при внешнем напряжении	В обычном режиме измерения сопротивления изоляции запрещено выполнять тест, если внешнее напряжение AC/DC превышает примерно 25 В. В PV-режиме можно измерять сопротивление изоляции при внешнем напряжении DC менее 1000 В.
Таймер	Автоматическая запись времени тестирования. Диапазон времени: 0 сек ~ 99 мин 59 сек
Предупреждение о высоком напряжении	Если напряжение безопасности превышено — отображается мигающий символ опасного напряжения.
Автоматическая разрядка	✓
Подсветка	Ручная / автоматическая
Функция памяти	Возможность сохранять 1000 наборов данных измерений
Функции связи	Передача данных на ПК (односторонняя) по USB Передача данных и обмен через Bluetooth-приложение
Индикация уровня батареи	✓ (если батарея разряжена — отображается индикатор зарядки при подключении питания)
Автоотключение	Прибор автоматически выключается через 10 минут бездействия (если не генерируется высокое напряжение)
Габариты прибора	161(Д) × 117.3(Ш) × 63(В) мм
Вес прибора	0,5 кг (с батареями)
Рабочая высота	≤2000 м
Защита от падений	1 м
Степень защиты корпуса	IP54 (полная защита при закрытой крышке)
Степень загрязнения	2
Предназначение	Для использования в помещении
Рабочая среда	0°C ~ 40°C; <80% RH (без конденсации) 40°C ~ 50°C; <70% RH
Условия хранения	-20°C ~ +60°C; <75% RH (без конденсации)
Категория измерений	CAT II 1000 V DC, CAT III 600 V
Соответствие стандартам	CE EN 61010-1 EN IEC 61010-2-034 EN 61557-1, -2

Примечание:

- Возможное количество измерений, пока напряжение батареи находится в рабочем диапазоне: Приблизительно 790 раз (при выходе 1000 V DC, нагрузка 1 МОм, цикличность: 5 секунд ВКЛ / 25 секунд ВЫКЛ).
- Эксплуатационная неопределённость

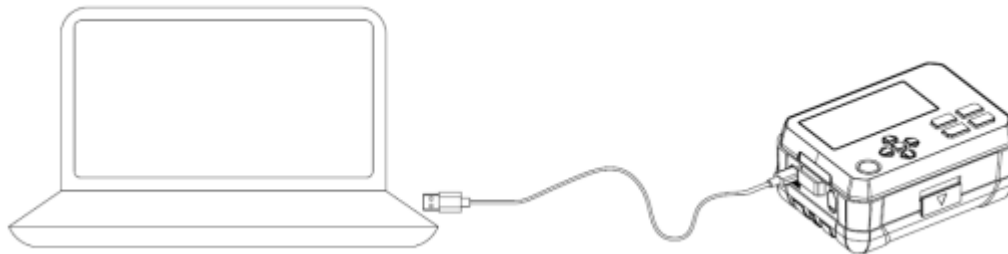
Внутренняя неопределённость или влияющий фактор	Код обозначения	Макс. значение
Внутренняя неопределённость	IEC 61557-2 (условия ссылки A)	3%
Положение	IEC 61557-2 E1 (наклон ±90°)	3%
Напряжение питания	IEC 61557-2 E2	3%
Температура	IEC 61557-2 (диапазон E3: 0°C и 40°C)	4%
Эксплуатационная неопределённость	IEC 61557-2 (класс B ≤30%)	17,8%

12. Функции связи

Тестер поддерживает связь с ПК и Bluetooth-приложением.

12.1 Подключение к ПК через USB-кабель

Тестер может быть подключён к ПК с помощью кабеля Type-C USB, как показано на рисунке ниже.



- Скачайте соответствующее программное обеспечение для ПК с официального сайта Uni-Trend и установите его согласно инструкции по установке.
- Поддерживаются Windows 7 и выше.
- Используйте USB-кабель Type-C для подключения тестера к ПК.
- Нажмите и удерживайте кнопку со стрелкой вверх на тестере — на ЖК-экране появится символ USB (см. раздел Функции кнопок в руководстве пользователя). Данные тестера станут доступны для USB-коммуникации.
- Запустите программное обеспечение на ПК и нажмите опцию Connect (Подключить). После этого ПК сможет выполнять USB-обмен данными, и данные тестера будут отображаться на ПК в режиме реального времени.

Примечание: данные из ПК нельзя передавать в тестер.

12.2 Программное обеспечение Bluetooth

12.2.1 Введение

Программное обеспечение Bluetooth — это мобильное приложение, поддерживающее iOS 10.0 и новее и Android 5.0 и новее.

12.2.2 Загрузка (iDMM2.0)

1. Для Android

Метод 1: Найдите iDMM2.0 на официальном сайте Uni-Trend.

Метод 2: Откройте мобильный браузер и отсканируйте QR-код ниже (не сканируйте через WeChat).

Метод 3: Найдите iDMM2.0 в: Google Play, Tencent My App, Huawei App Store, MI App Store, Vivo App Store, OPPO App Store.

Метод 1 или 2 рекомендуется для загрузки последней версии ПО.

2. Для iOS

Метод 1: Найдите iDMM2.0 в App Store.



Для Android



Для iOS

12.2.3 Использование

1. Включите функции Bluetooth как на тестере, так и на мобильном телефоне. Нажмите на значок приложения iDMM 2.0 на экране телефона, чтобы открыть программу. После запуска приложение перейдёт в интерфейс навигации и автоматически начнёт поиск ближайших измерительных приборов с поддержкой Bluetooth. После этого выберите нужный прибор и подключитесь к нему. Альтернативный способ — отсканировать QR-код на приборе для прямого подключения. В режиме подключения доступны: передача данных, отображение результатов измерений, управление кнопками, другие функции.
2. Приложение iDMM 2.0 поддерживает множество функций: связь по Bluetooth, запись данных, управление устройством, формирование отчётов, обмен данными, синхронизация данных, другие

функции. Для описания всех функций обратитесь к Руководству пользователя iDMM 2.0 (нажмите кнопку меню → кнопку Setting → кнопку Help Guide для открытия руководства).

12.2.4 Удаление

Удалите приложение через стандартную функцию удаления на мобильном телефоне.

12. Обслуживание

Очистка корпуса:

1. Протирайте корпус мягкой тканью или губкой, слегка смоченной чистой водой.
2. Не погружайте тестер в воду!
3. Перед хранением высушите тестер.
4. Калибровку или техническое обслуживание должны выполнять профессиональные специалисты или авторизованный сервисный центр.

Содержание настоящего руководства может быть изменено без предварительного уведомления

UNI-T®

UNI-TREND TECHNOLOGY (CHINA) CO., LTD.

No. 6, Gong Ye Bei 1st Road,
Songshan Lake National High-Tech Industrial
Development Zone, Dongguan City,
Guangdong Province, China
Tel: (86-769) 8572 3888
www.uni-trend.com